

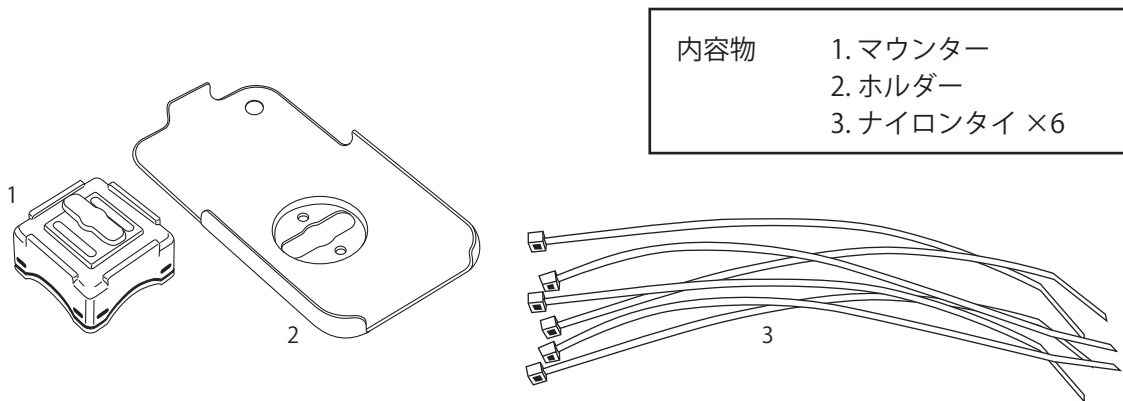
GORIDE

iPHONE BIKE MOUNT

この度は、bicio Goride iPhone BIKE MOUNT をご購入頂きましてまことにありがとうございます。

[特徴]

- ・マウンテンバイクやロードレーサーをはじめ、クロスバイクなどにスタイリッシュに取り付けてご使用いただけます。
- ・iPhone 3G/3GS 専用設計で、ハンドルにしっかり装着することができます。
- ・ケースごと取り付け / 取り外しが簡単にできます。
- ・iPhone を自転車からポケットへ、簡単に取り外して入れることができます。
- ・超薄型、軽量でマウンターとホルダーをあわせても重さ約 62g。



[使用上の注意]

- ・通常の舗装がされたサイクリングロードでのご使用を推奨致します。
荒れた舗装路、未舗装路でのご使用は推奨致しません。
- ・走行前には、正しく安全に取り付けられているか、ご確認の上、ご使用ください。
きちんと取り付けがされていない場合、iPhone が落下する可能性があります。
- ・万が一、iPhone を落下して破損しても、弊社は一切の責任を負いかねます。
- ・ケースの脱着によるこすれやキズは、弊社は一切の責任を負いかねます。
- ・走行中、iPhone で音楽を聴いたり、操作に気をとられる事は大変危険ですので、おやめください。
- ・火気に近づけないでください。

[製品保証について]

製品には細心の注意を払っておりますが、万が一不良が見つかった場合は、あらかじめ弊社担当窓口 (beans-sales@mikimoto-japan.co.jp) までメールにてご連絡の上、ご購入日より 14 日以内に下記住所にご返送ください。早急に交換品をお送りいたします。但し、対象製品が在庫切れの場合はお時間を頂くことがございます。また、お電話でのご連絡はお受けしておりませんので、あらかじめご了承ください。対象製品が生産終了などで同等品との交換ができない場合は、購入店にて、購入時のレシートとともに、返品をご依頼ください。弊社からの直接ご返金はできかねます。あしからずご了承ください。

ご返送先

(総輸入販売元)

株式会社美貴本

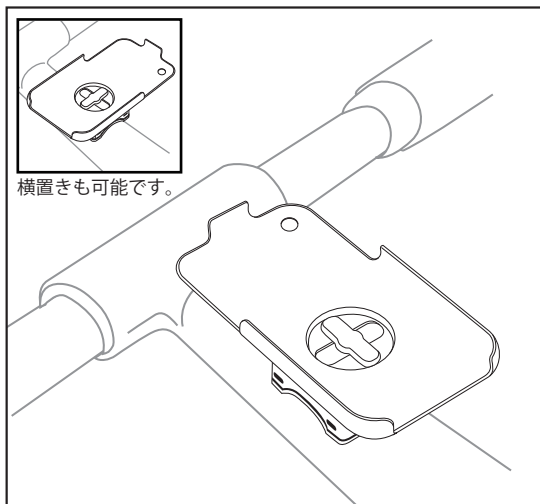
住所：大阪市西区京町堀 3-9-8

電話：06-6446-6657

E-mail：beans-sales@mikimoto-japan.co.jp

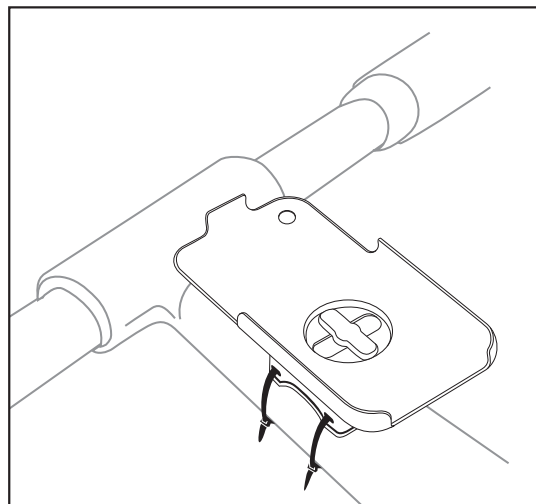
Goride IPHONE BIKE MOUNT 取り付け方法

Goride IPHONE BIKE MOUNT を取り付ける際は、以下の手順に従って、ぐらつきがないよう、しっかりと装着してください。



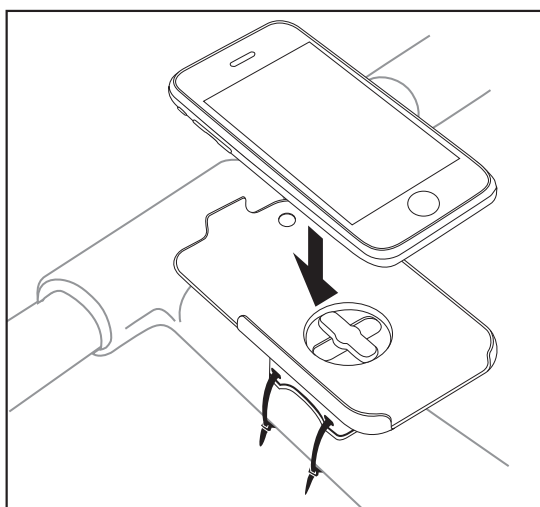
1

自転車のハンドル部分にマウンターを載せ、仮置きします。このとき、実際にホルダーを取り付けて、縦置きにするか横置きにするかを決定します。マウンターのツメの向きが異なる点に注意してください。



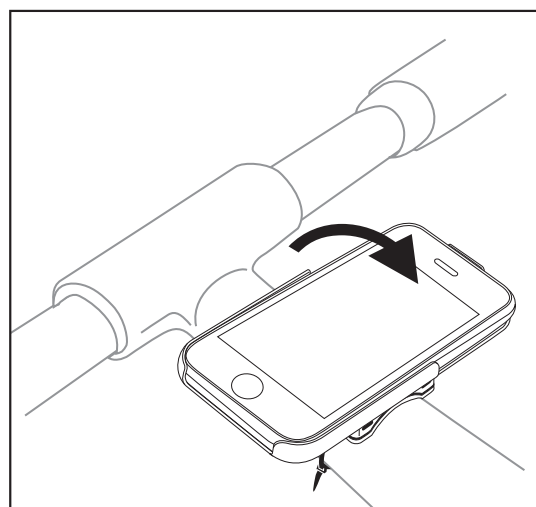
2

付属のナイロントイをマウンターの穴に通し、自転車に固定します。ぐらつかないように、強く締めてください。余った先端部は、ニッパーなどでカットします。



3

ホルダーに iPhone をパチンと音がするまで確実にハマ込みます。ハマ込みが緩いと、走行中に iPhone が落ちてしまう恐れがあります。



4

取り外す際は、水平方向に 90 度回転させ、ホルダーごと取り外します。取り付ける際は、ホルダーをマウンターに合わせ、反対方向に 90 度回転させてください。