

InertiaCube3

InertiaCube3 は、超小型高精度小型 3 軸センサーです。アルミニウム製の製品で、動作温度の条件が広く、さらに消費電力です。モバイルシミュレーションやトレーニング、他のアプリケーションに、InertiaCube3 は、ヘッドマウントやウェアラブルのトラッキングセンサーとして理想的な商品です。

特 徴

●高精度なのにコンパクト

外寸は 26.2mm x 39.2mm x 14.8mm と世界一小さな 3 軸方位角計測システムです。

●9 個まで接続可能

様々な利用環境を想定し、同時に使用できる台数を 9 台まで対応させました。最大の精度、感度および安定性を保証します。

●制限のない測定領域

360 度フルレンジトラッキングでソースレスですから死角がありません。

●インターフェースはシリアルを用意

接続はシリアル RS-232C かオプションの USB アダプタで USB ポートに対応。

●高速レスポンス

高速の 115 キロボーレートで、180Hz の高速サンプリングです。

●ドリフトレス

カルマンフィルタリングアルゴリズムにより、ドリフトを解消しました。出力データ・フィルタリングのコントロール、運動予測、調整可能な回転感度は特定のアプリケーションで容易に調整を可能にします。磁気環境に強く、遅延のない計測が可能 2ms (PC や OS による) InterSense ソフトウェア開発キット (SDK) には、悪環境の中で使用した時、磁界ひずみ補正を備えたヘッディング補正機能がついています。ケーブル拡張可能 (最大 22m まで対応)

●互換 OS

Windows98、2000、NT、XP 及び CE 用 .DLL を利用可能

Linux、IRIX 及び Mac OS X 用 .SO を利用可能

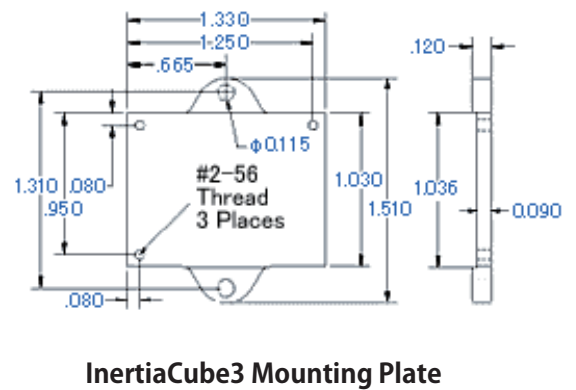
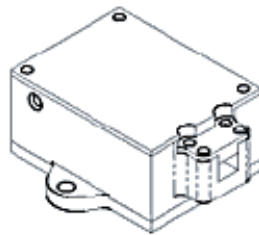
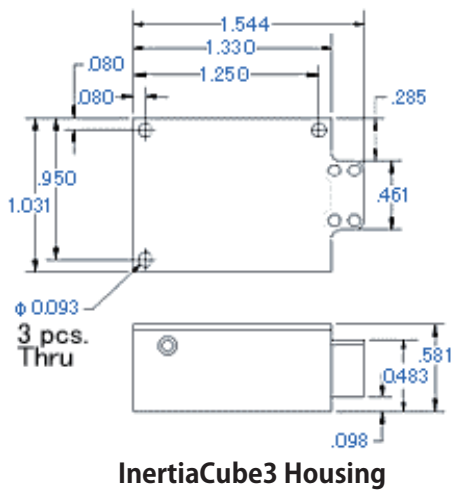
●拡張性

PC ソフトウェアは、4 つまでの InertiaCube3 のアプリケーションを接続します。(ライブラリは 32 までのセンサーをサポートできます。) ウィンドウズ・コントロールおよび接続ソフトウェアは センサーコンフィギュレーション、ネットワークインターフェイスとジョイスティック・エミュレーションを提供します。

仕様

製品名	InertiaCube3	インターフェース	RS232C
自由度	3軸角度 (Yaw,Pitch,Roll)	シリアルレート	115.2KBaud
可動角度範囲	360度	データ更新ルート	180Hz
RMS 精度	1度 (Yaw)、0.25度 (Pitch & Roll)	寸法	本体：26.2 × 39.2 × 14.8mm
角度分解能	0.03度 (相対)	重量	本体：17g
データ遅延	2ミリ秒	ケーブル長	4.5m ~ 22m (MAX)
プレディクション	最大 50 ミリ秒	電源	6VDC, 40mA
最大角速度	1200度 / 秒	OS	Windows 98 / 2000 / NT / XP / CE
最小角速度	0度 / 秒		

寸法図



単位：インチ

ギャラリー



Inertiacube3 外観



Inertiacube3 外観



Inertiacube3 付属品